

RPC CUBA

CONFEZIONATRICE SEMIAUTOMATICA ROTATIVA

4 POSIZIONI



RotoPack

- ▶ Disegnata per essere semplice, flessibile, affidabile e competitiva
- ▶ Risponde alle esigenze di produttori artigianali
- ▶ Adatta per il confezionamento di prodotti liquidi, semi densi, densi e viscosi
- ▶ Applicazioni in aziende lattiero-casearie, alimentari, ecc.
- ▶ Completamente realizzata in acciaio inox e alluminio anodizzato
- ▶ Funzionamento semi-automatico assistito pneumaticamente
- ▶ Cambio formato rapido
- ▶ In linea con le norme alimentari e con le direttive CE
- ▶ Possibilità di saldare e fustellare film da bobina (optional)

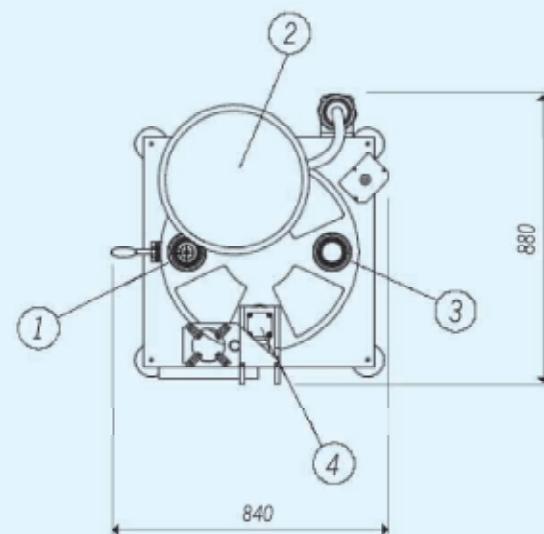
- ▶ Dessinée pour être simple, flexible, fiable et compétitive
- ▶ Réponds aux exigences de petits producteurs
- ▶ Apte au remplissage de produits liquides, semi pateaux pateaux et visqueux
- ▶ Utilisée dans l'industrie laitier, alimentaire, etc.
- ▶ Complètement réalisée en acier inox et aluminium anodisé
- ▶ Fonctionnement semi-automatique assisté pneumatiquement
- ▶ Changement de format rapide
- ▶ Conforme aux règles alimentaires et directives CE
- ▶ Peut sceller et couper film en bobine (optional)

- ▶ Designed to be simple, user friendly, reliable and competitive
- ▶ Satisfies the needs of small producers
- ▶ Suitable to pack liquids, semi thick, thick and viscous products
- ▶ Used in dairy, food industries, etc.
- ▶ Completely made in stainless steel and anodized aluminium
- ▶ Semi-automatic working concept pneumatically served
- ▶ Fast tool change
- ▶ In conformity with alimentary rules and CE directions
- ▶ Can seal film from coil (optional)

- ▶ Zeichnet sich durch einfachen Aufbau, Flexibilität, Zuverlässigkeit und Wettbewerbsfähigkeit aus
- ▶ Entspricht den Erfordernissen für Klein-Chargen Produktion mit manueller Bedienung
- ▶ Geeignet für das Abfüllen von dünnflüssigen, halbdicken, dickflüssigen und zähflüssigen Produkten
- ▶ Findet Anwendung bei Milch- und Käseherstellern, Nahrungsmittel usw
- ▶ Vollständig aus Edelstahl und eloxiertem Aluminium hergestellt
- ▶ Pneumatisch unterstützte halbautomatische Funktion
- ▶ Schneller Formatwechsel
- ▶ Entspricht den Lebensmittelgesetzen und den EG- Richtlinien
- ▶ Möglichkeit zum Schweiß und Stanzen von Folien von der Rolle (Option)

TENSIONE	POWER	PUISSANCE	SPANNUNG	230V - 50/60 Hz P+N+PE
POTENZA ASSORBITA	ELECTRIC CONSUMPTION	ABSORPTION	LEISTUNGS AUFNAHME	1 KW
ARIA COMPRESSA	PNEUMATIC FEEDING	CONSOMMATION PNEUMATIQUE	DRUCKLUFT	50 Lt/min
PRESSIONE	PRESSURE	PRESSION	DRUCK	6 bar
PESO	WEIGHT	POIDS	GEWICHT	150 kg
CAPACITA' PRODUTTIVA	OUTPUT	CAPACITE' DE PRODUCTION	PRODUKTIONSKAPAZITÄT	Max. 600 pz/h
MAX. DIMENSIONE CONTENITORI	MAX. CONTAINER DIMENSIONS	MAX. DIMENSIONS POTS	MAX. ABMESSUNGEN BEHÄLTER	Diam. 110mm
MAX. VOLUME RIEMPIMENTO	FILLING VOLUME	VOLUME REMPLISSAGE	MAX. VOLUMEN	500 cc

- 1 CARICO/SCARICO MANUALE CONTENITORI
- 2 DOSATORE CON TRAMOGGIA
- 3 CARICO MANUALE COPERCHI
- 4 TERMOSALDATORE
- 5 QUADRO COMANDI



- 1 MANUAL LOADING/UNLOADING OF CONTAINER
- 2 DOSING UNIT WITH HOPPER
- 3 MANUAL LID POSITIONING
- 4 HEAT SEAL UNIT
- 5 CONTROL PANEL

- 1 CHARGE/ DECHARGE MANUEL DE POTS
- 2 DOSAGE AVEC TREMIE
- 3 CHARGE MANUEL OPERCULES
- 4 TETE THERMOSCELLAGE
- 5 PANNEAU ELECTRIQUE

- 1 MANUELLE BE- UND ENTLADUNG DER BEHÄLTER
- 2 DOSIERVORRICHTUNG MIT TRICHTER
- 3 MANUELLE BELADUNG DER DECKEL
- 4 THERMOSCHWEISSVORRICHTUNG
- 5 SCHALTAFEL

