

# ***RPC 15/10***

**CONFEZIONATRICE ROTATIVA**

**10 POSIZIONI**



**RotoPack**

- ▶ Disegnata per essere semplice, flessibile, affidabile e competitiva
- ▶ Adatta per il confezionamento di prodotti liquidi, semi densi, densi e viscosi
- ▶ Applicazione in aziende lattiero-casearie, alimentari, farmaceutiche ecc.
- ▶ Completamente realizzata in acciaio inox e alluminio anodizzato
- ▶ Funzionamento elettro-meccanico assistito pneumaticamente
- ▶ Cambio formato rapido
- ▶ In linea con le norme alimentari e con le direttive CE
- ▶ Può essere personalizzata con: datario, metticoperchio salvaroma, lubrificazione centralizzata, ecc.
- ▶ Possibilità di saldare e fustellare film da bobina (optional)

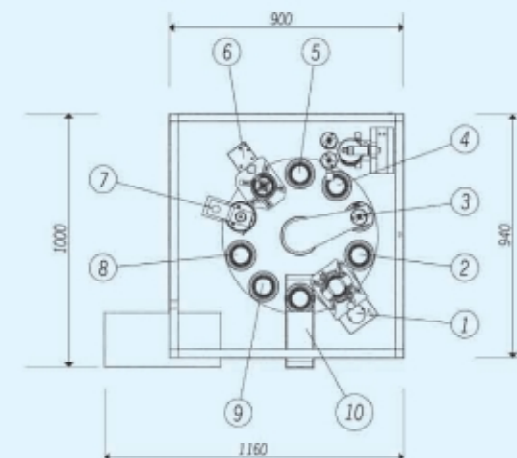
- ▶ Dessinée pour être simple, flexible, fiable et compétitive
- ▶ Apte au remplissage de produits liquides, semi pateaux, pateaux et visqueux
- ▶ Utilisée dans l'industrie laitier, alimentaire et pharmaceutique
- ▶ Complètement réalisée en acier inox et aluminium anodisé
- ▶ Fonctionnement électro-mécanique assisté pneumatiquement
- ▶ Changement de format rapide
- ▶ Conforme aux règles alimentaires et directives CE
- ▶ Peut être personnalisée avec: codeur, couvercle a pression, lubrification automatique etc.
- ▶ Peut sceller et couper film en bobine (optionnel)

- ▶ Designed to be simple, user friendly, reliable and competitive
- ▶ Suitable to pack liquids, semi thick, thick and viscous products
- ▶ Used in dairy, food, pharmaceutical industries
- ▶ Completely made in stainless steel and anodized aluminium
- ▶ Electro-mechanical working concept pneumatically served
- ▶ Fast tool change
- ▶ In conformity with alimentary rules and CE directions
- ▶ Can be customized with: coder, snap-on cap dispenser, centralized lubrication etc.
- ▶ Can seal film from coil (optional)

- ▶ Zeichnet sich durch einfachen Aufbau, Flexibilität, Zuverlässigkeit und Wettbewerbsfähigkeit aus
- ▶ Geeignet für das Abfüllen von dünnflüssigen, halbdicken, dickflüssigen und zähflüssigen Produkten
- ▶ Findet Anwendung bei Milch- und Käseherstellern, Nahrungsmittel-, Arzneimittelindustrie usw
- ▶ Vollständig aus Edelstahl und eloxiertem Aluminium hergestellt
- ▶ Pneumatisch unterstützte elektromechanische Funktion
- ▶ Schneller Formatwechsel
- ▶ Entspricht den Lebensmittelgesetzen und den EG-Richtlinien
- ▶ Kann personalisiert werden mit: Datumsstempel, Aromaschutzdeckel-Aufsetzer, zentralisierter Schmierung usw
- ▶ Möglichkeit zum Schweißen und Stanzen von Folien von der Rolle (Option)

TENSIONE	POWER	PUISSANCE	SPANNUNG	400V - 50/60 Hz - 3P+N+PE
MOTORE	MOTOR	MOTEUR	MOTOR	0,55 kW
POTENZA ASSORBITA	ELECTRIC CONSUMPTION	ABSORPTION	LEISTUNGS AUFNAHME	1,5 kW
ARIA COMPRESSA	PNEUMATIC FEEDING	CONSOMMATION PNEUMATIQUE	DRUCKLUFT	350 L/min
PRESSIONE	PRESSURE	PRESSION	DRUCK	6 bar
PESO	WEIGHT	POIDS	GEWICHT	420kg
CAPACITA' PRODUTTIVA	OUTPUT	CAPACITE' DE PRODUCTION	PRODUKTIONSKAP AZITÄT	Max. 2.800 pz/h
MAX. DIMENSIONE CONTENITORI	MAX. CONTAINER DIMENSIONS	MAX. DIMENSION POTS	MAX. ABMESSUNGEN BEHÄLTER	Diam. 95mm
MAX. VOLUME RIEMPIMENTO	FILLING VOLUME	VOLUME REMPLISSAGE	MAX. VOLUMEN	500 cc

- MAGAZZINO CONTENITORI
- STAZIONE LIBERA
- DOSATORE
- STAZIONE LIBERA
- STAZIONE LIBERA
- MAGAZZINO COPERCHI
- TERMOALDATORE
- STAZIONE LIBERA
- STAZIONE LIBERA
- ESTRAZIONE
- QUADRO COMANDI
- PROTEZIONE ANTINFORTUNISTICA



- CONTAINER DISPENSER
- FREE STATION
- DOSING UNIT
- FREE STATION
- FREE STATION
- LID DISPENSER
- HEAT SEAL UNIT
- FREE STATION
- FREE STATION
- EJECTION
- CONTROL PANEL
- SAFETY GUARD

- DEPOT POTS
- STATION LIBRE
- DOSAGE
- STATION LIBRE
- STATION LIBRE
- DEPOT OPERCULES
- TETE THERMOSCELLAGE
- STATION LIBRE
- STATION LIBRE
- EXPULSION
- PANNEAU ELECTRIQUE
- PROTECTION

- BEHÄLTERMAGAZIN
- FREIE STATION
- DOSIERVORRICHTUNG
- FREIE STATION
- FREIE STATION
- DECKELMAGAZIN
- THERMOSCHWEISSVORRICHTUNG
- FREIE STATION
- FREIE STATION
- ENTNAHME
- SCHALTAFEL
- UNFALLSCHUTZEINRICHTUNG

