

RPC 15/6

CONFEZIONATRICE ROTATIVA
6 POSIZIONI



RotoPack

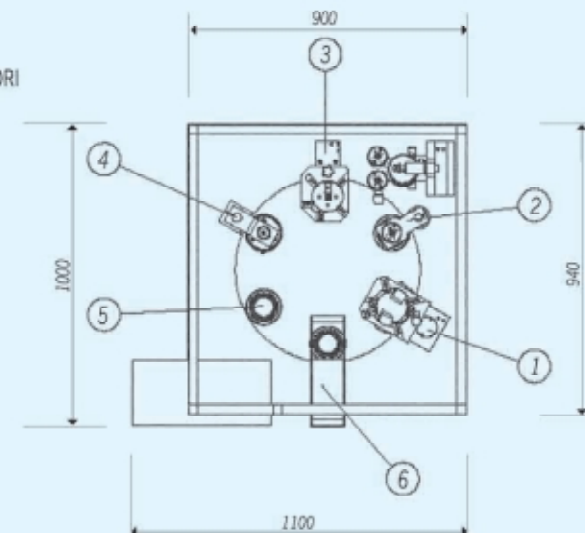
- ▶ Disegnata per essere semplice, flessibile, affidabile e competitiva
- ▶ Adatta per il confezionamento di prodotti liquidi, semi densi, densi e viscosi
- ▶ Applicazione in aziende lattiero-casearie, alimentari, farmaceutiche ecc.
- ▶ Completamente realizzata in acciaio inox e alluminio anodizzato
- ▶ Funzionamento elettro-meccanico assistito pneumaticamente
- ▶ Cambio formato rapido
- ▶ In linea con le norme alimentari e con le direttive CE
- ▶ Può essere personalizzata con: datario, metticoperchio salvaroma, lubrificazione centralizzata, ecc.
- ▶ Possibilità di saldare e fustellare film da bobina (optional)

- ▶ Dessinée pour être simple, flexible, fiable et compétitive
- ▶ Apte au remplissage de produits liquides, semi pateaux, pateaux et visqueux
- ▶ Utilisée dans l'industrie laitier, alimentaires et pharmaceutique
- ▶ Complètement réalisée en acier inox et aluminium anodisé
- ▶ Fonctionnement electro-mécanique assisté pneumatiquement
- ▶ Changement de format rapide
- ▶ Conforme aux règles alimentaires et directives CE
- ▶ Peut être personnalisée avec: codeur, couvercle a pression, lubrification automatique etc.
- ▶ Peut sceller et couper film en bobine (optionnel)

- ▶ Designed to be simple, user friendly, reliable and competitive
- ▶ Suitable to pack liquids, semi thick, thick and viscous products
- ▶ Used in dairy, food, pharmaceutical industries
- ▶ Completely made in stainless steel and anodized aluminium
- ▶ Electro-mechanical working concept pneumatically served
- ▶ Fast tool change
- ▶ In conformity with alimentary rules and CE directions
- ▶ Can be customized with: coder, snap-on cap dispenser, centralized lubrication etc.
- ▶ Can seal film from coil (optional)

- ▶ Zeichnet sich durch einfachen Aufbau, Flexibilität, Zuverlässigkeit und Wettbewerbsfähigkeit aus
- ▶ Geeignet für das Abfüllen von dünnflüssigen, halbdicken, dickflüssigen und zähflüssigen Produkten
- ▶ Findet Anwendung bei Milch-und Käseherstellern, Nahrungsmittel-, Arzneimittelindustrie usw
- ▶ Vollständig aus Edelstahl und eloxiertem Aluminium hergestellt
- ▶ Pneumatisch unterstützte elektromechanische Funktion
- ▶ Schneller Formatwechsel
- ▶ Entspricht den Lebensmittelgesetzen und den EG-Richtlinien
- ▶ Kann personalisiert werden mit: Datumsstempel, Aromaschutzdeckel-Aufsetzer, zentralisierter Schmierung usw
- ▶ Möglichkeit zum Schweißen und Stanzen von Folien von der Rolle (Option)

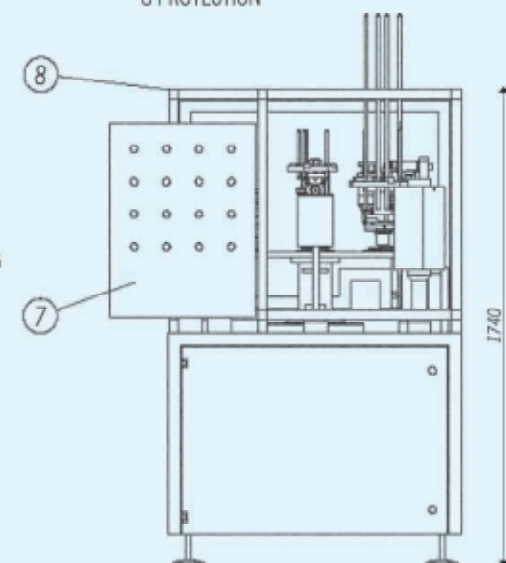
TENSIONE	POWER	PUISSANCE	SPANNUNG	400V - 50/60 Hz - 3P+N+PE
MOTORE	MOTOR	MOTEUR	MOTOR	0,55 KW
POTENZA ASSORBITA	ELECTRIC CONSUMPTION	ABSORPTION	LEISTUNGS AUFNAHME	1,5 KW
ARIA COMPRESSA	PNEUMATIC FEEDING	CONSOMMATION PNEUMATIQUE	DRUCKLUFT	350 Lt/min
PRESSIONE	PRESSURE	PRESSION	DRUCK	6 bar
PESO	WEIGHT	POIDS	GEWICHT	420kg
CAPACITA' PRODUTTIVA	OUTPUT	CAPACITE' DE PRODUCTION	PRODUKTIONSKAP AZITÄT	Max.2.800 pz/h
MAX. DIMENSIONE CONTENITORI	MAX. CONTAINER DIMENSIONS	MAX. DIMENSIONS POTS	MAX. ABMESSUNGEN BEHÄLTER	Diam. 95mm
MAX. VOLUME RIEMPIMENTO	FILLING VOLUME	VOLUME REMPLISSAGE	MAX. VOLUMEN	500 cc



- 1 MAGAZZINO CONTENITORI
- 2 DOSATORE
- 3 MAGAZZINO COPERCHI
- 4 TERMOSALDATORE
- 5 STAZIONE LIBERA
- 6 ESTRAZIONE
- 7 QUADRO COMANDI
- 8 PROTEZIONE ANTINFORTUNISTICA

- 1 CONTAINER DISPENSER
- 2 DOSING UNIT
- 3 LID DISPENSER
- 4 HEAT SEAL UNIT
- 5 FREE STATION
- 6 EJECTION
- 7 CONTROL PANEL
- 8 SAFETY GUARD

- 1 DEPOT POTS
- 2 DOSAGE
- 3 DEPOT OPERCULES
- 4 TETE THERMOSCELLAGE
- 5 STATION LIBRE
- 6 EXPULSION
- 7 PANNEAU ELECTRIQUE
- 8 PROTECTION



- 1 BEHÄLTERMAGAZIN
- 2 DOSIERVORRICHTUNG
- 3 DECKELMAGAZIN
- 4 THERMOSCHWEISSVORRICHTUNG
- 5 FREIE STATION
- 6 ENTNAHME
- 7 SCHALTAFEL
- 8 UNFALLSCHUTZEINRICHTUNG