

RPG 15/6

CONFEZIONATRICE ROTATIVA
6 POSIZIONI



RotoPack

- ▶ Disegnata per essere semplice, flessibile, affidabile, competitiva
- ▶ Adatta per il confezionamento di gelato in coppe
- ▶ Completamente realizzata in acciaio inox e alluminio anodizzato
- ▶ Funzionamento elettromeccanico assistito pneumaticamente
- ▶ Cambio formato rapido
- ▶ In linea con le norme alimentari e con le direttive CE
- ▶ Può essere personalizzata con: datario, metticoperchio a pressione, lubrificazione centralizzata, ecc.
- ▶ Possibilità di saldare e fustellare film da bobina (optional)

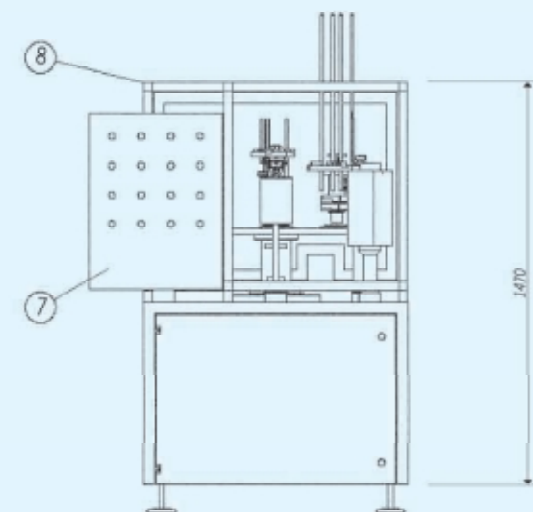
- ▶ Dessinée pour être simple, flexible, fiable et compétitive
- ▶ Apte au remplissage de glace en pots
- ▶ Complètement réalisée en acier inox et aluminium anodisé
- ▶ Fonctionnement électro-mécanique assisté pneumatiquement
- ▶ Changement de format rapide
- ▶ Conforme aux règles alimentaires et directives CE
- ▶ Peut être personnalisée avec: codeur, couvercle a pression, lubrification automatique etc.
- ▶ Peut sceller et couper film en bobine (optionnel)

- ▶ Designed to be simple, user friendly, reliable and competitive
- ▶ Suitable to pack cups of ice-cream
- ▶ Completely made in stainless steel and anodized aluminium
- ▶ Electro-mechanical working concept pneumatically served
- ▶ Fast tool change
- ▶ In conformity with alimentary rules and CE directions
- ▶ Can be customized with: coder, snap-on cap dispenser, centralized lubrication etc.
- ▶ Can seal film from coil (optional)

- ▶ Eigens ausgelegt auf Einfachheit, Flexibilität, Zuverlässigkeit und Wettbewerbsfähigkeit
- ▶ Geeignet für das Abfüllen von Eis im Becher
- ▶ Vollständig aus Edelstahl und eloxiertem Aluminium hergestellt
- ▶ Pneumatisch unterstützte elektromechanische Funktion
- ▶ Schneller Formatwechsel
- ▶ Entspricht den Lebensmittelgesetzen und den EG-Richtlinien
- ▶ Kann personalisiert werden mit: Datumsstempel, Aromaschutzdeckel-Aufsetzer, zentralisierter Schmierung usw
- ▶ Möglichkeit zum Schweißen und Stanzen von Film von der Rolle (Option)

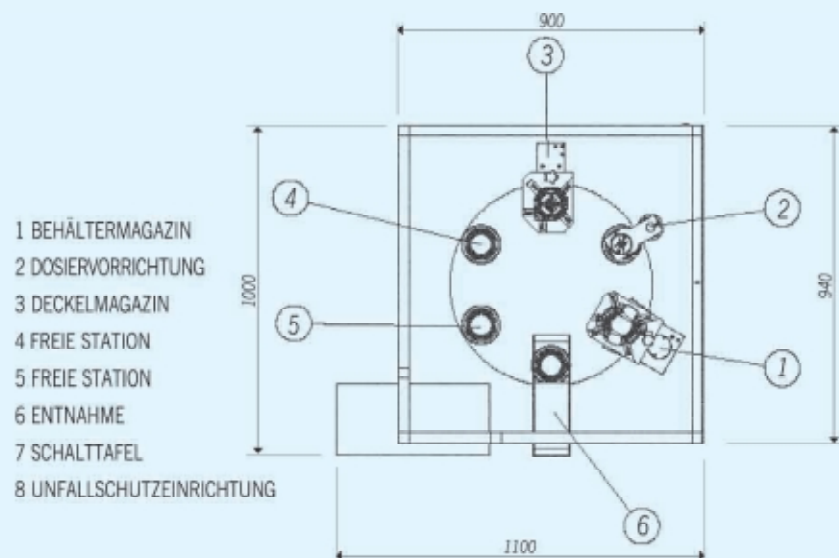
TENSIONE	POWER	PUISSANCE	SPANNUNG	400V - 50/60 Hz - 3P+N+PE
MOTORE	MOTOR	MOTEUR	MOTOR	0,55 KW
POTENZA ASSORBITA	ELECTRIC CONSUMPTION	ABSORPTION	LEISTUNGS AUFNAHME	0,70 KW
ARIA COMPRESSA	PNEUMATIC FEEDING	CONSOMMATION PNEUMATIQUE	DRUCKLUFT	350 Lt/min
PRESSIONE	PRESSURE	PRESSION	DRUCK	6 bar
PESO	WEIGHT	POIDS	GEWICHT	440 kg
CAPACITA' PRODUTTIVA	OUTPUT	CAPACITE' DE PRODUCTION	PRODUKTIONSKAPAZITÄT	Max.2.800 pz/h
MAX. DIMENSIONE CONTENITORI	MAX. CONTAINER DIMENSIONS	MAX. DIMENSIONS POTS	MAX. ABMESSUNGEN BEHÄLTER	Diam. 95mm
MAX. VOLUME RIEMPIMENTO	FILLING VOLUME	VOLUME REEMPLISSAGE	MAX. VOLUMEN	500 cc

- 1 MAGAZZINO CONTENITORI
- 2 DOSATORE
- 3 MAGAZZINO COPERCHI
- 4 STAZIONE LIBERA
- 5 STAZIONE LIBERA
- 6 ESTRAZIONE
- 7 QUADRO COMANDI
- 8 PROTEZIONE ANTINFORTUNISTICA



- 1 CONTAINER DISPENSER
- 2 DOSING UNIT
- 3 LID DISPENSER
- 4 FREE STATION
- 5 FREE STATION
- 6 EJECTION
- 7 CONTROL PANEL
- 8 SAFETY GUARD

- 1 DEPOT POTS
- 2 DOSAGE
- 3 DEPOT OPERCULES
- 4 STATION LIBRE
- 5 STATION LIBRE
- 6 EXPULSION
- 7 PANNEAU ELECTRIQUE
- 8 PROTECTION



- 1 BEHÄLTERMAGAZIN
- 2 DOSIERVORRICHTUNG
- 3 DECKELMAGAZIN
- 4 FREIE STATION
- 5 FREIE STATION
- 6 ENTNAHME
- 7 SCHALTAFEL
- 8 UNFALLSCHUTZEINRICHTUNG