

RPX 5

CONFEZIONATRICE SEMIAUTOMATICA



RotoPack



- ▶ Risponde alle esigenze di produttori artigianali
- ▶ Adatta per il lancio di nuovi prodotti sul mercato/produzioni pilota
- ▶ Disegnata per essere semplice, flessibile, affidabile e competitiva
- ▶ Adatta per il confezionamento di prodotti liquidi, semi densi, densi e viscosi
- ▶ Applicazioni in aziende lattiero-casearie, alimentari, farmaceutiche, ecc.
- ▶ Completamente realizzata in acciaio inox e alluminio anodizzato
- ▶ Cambio formato rapido
- ▶ In linea con le norme alimentari e con le direttive CE



- ▶ Réponds aux exigences de petits producteurs
- ▶ Indiqué pour la présentation de nouveaux produits
- ▶ Dessinée pour être simple, flexible, fiable et compétitive
- ▶ Apte au remplissage de produits liquides, semi pâteux, pâteux et visqueux
- ▶ Utilisée dans l'industrie laitière, alimentaires et pharmaceutique
- ▶ Complètement réalisée en acier inox et aluminium anodisé
- ▶ Changement de format rapide
- ▶ Conforme aux règles alimentaires et directives CE



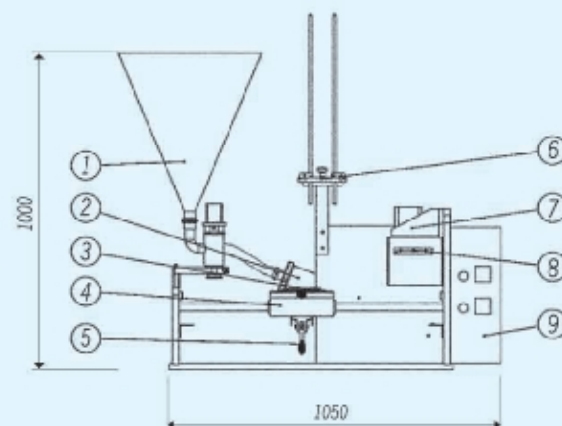
- ▶ Satisfies the needs of small producers
- ▶ Suitable for new products launched on the market and tests
- ▶ Designed to be simple, user friendly, reliable and competitive
- ▶ Suitable to pack liquids, semi thick, thick and viscous products
- ▶ Used in dairy, food, pharmaceutical industries
- ▶ Completely made in stainless steel and anodized aluminium
- ▶ Fast tool change
- ▶ In conformity with alimentary rules and CE directions



- ▶ Entspricht den Erfordernissen für Klein- Chargen Produktion mit manueller Bedienung
- ▶ Geeignet für die Lancierung neuer Produkte auf dem Markt/Pilotproduktionen
- ▶ Zeichnet sich durch einfachen Aufbau, Flexibilität, Zuverlässigkeit und Wettbewerbsfähigkeit
- ▶ Geeignet für das Abfüllen von dünnflüssigen, halbdicken, dickflüssigen und zähflüssigen Produkten
- ▶ Findet Anwendung bei Milch-und Käseherstellern, Nahrungsmittel-, Arzneimittelindustrie usw
- ▶ Vollständig aus Edelstahl und eloxiertem Aluminium hergestellt
- ▶ Schneller Formatwechsel
- ▶ Entspricht den Lebensmittelgesetzen und den EG- Richtlinien

TENSIONE	POWER	PUISSANCE	SPANNUNG	230V - 50/60 Hz P+N+PE
POTENZA ASSORBITA	ELECTRIC CONSUMPTION	ABSORPTION	LEISTUNGS AUFNAHME	1 KW
ARIA COMPRESSA	PNEUMATIC FEEDING	CONSOMMATION PNEUMATIQUE	DRUCKLUFT	50 Lt/min
PRESSIONE	PRESSURE	PRESSION	DRUCK	6 bar
PESO	WEIGHT	POIDS	GEWICHT	115 kg
CAPACITA' PRODUTTIVA	OUTPUT	CAPACITE' DE PRODUCTION	PRODUKTIONSKAPAZITÄT	Max. 300 pz/h
MAX. DIMENSIONE CONTENITORI	MAX. CONTAINER DIMENSIONS	MAX. DIMENSIONS POTS	MAX. ABMESSUNGEN BEHÄLTER	Diam. 110mm
MAX. VOLUME RIEMPIMENTO	FILLING VOLUME	VOLUME REMPLISSAGE	MAX. VOLUMEN	500 cc

- 1 TRAMOGGIA
- 2 DOSATORE
- 3 ANELLO PORTA CONTENITORE
- 4 SLITTA
- 5 LEVA ESTRAZIONE
- 6 MAGAZZINO CONTENITORI
- 7 TERMOSALDATORE
- 8 MAGAZZINO COPERCHI
- 9 QUADRO COMANDI



- 1 HOPPER
- 2 DOSING UNIT
- 3 POT LODGING
- 4 SLIDE
- 5 EJECTION LEVER
- 6 CONTAINERS STORE
- 7 HEAT SEAL UNIT
- 8 LIDS STORE
- 9 CONTROL PANEL

- 1 TREMIE
- 2 DOSAGE
- 3 ANNEAU PORTE-POTS
- 4 TRAINEAU
- 5 LEVIER EXPULSION
- 6 DEPOT POTS
- 7 TETE THERMOSCELLAGE
- 8 DEPOT OPERCULES
- 9 PANNEAU ELECTRIQUE

- 1 TRICHTER
- 2 DOSIERVORRICHTUNG
- 3 BEHÄLTERAUFNAHMERING
- 4 SCHLITTEN
- 5 ENTNAHME HEBEL
- 6 BEHÄLTERMAGAZIN
- 7 THERMOSCHWEISSVORRICHTUNG
- 8 DECKELMAGAZIN
- 9 SCHALTAFEL

