

SVR

TERMOSIGILLATRICE
SEMIAUTOMATICA VUOTO-GAS



RotoPack

- ▶ Termosigillatrice semiautomatica per confezionamento sottovuoto e in ATM di vaschette preformate in PP, PE, PS, PET, AL ecc.
- ▶ Piastra saldante teflonata
- ▶ Taglio film attorno al bordo della vaschetta
- ▶ Controllo della temperatura tramite termoregolatore e sonda PT 100
- ▶ 10 programmi memorizzabili con possibilità di regolare tempo di saldatura, vuoto, gas, pausa
- ▶ Struttura in acciaio inox, alluminio e polizene
- ▶ Stampi realizzati su misura per qualsiasi forma
- ▶ Cambio stampo rapido

Optional:

- ▶ Versione "SPR" solo saldatura
- ▶ Versione maggiorata per vaschette fino a mm. 410 x 340 x h. 120
- ▶ Possibilità di saldare vaschette fino h. 230 mm.
- ▶ Pompa fombilizzata per miscele di ossigeno
- ▶ Inserimento/estrazione automatica cassetto
- ▶ Sensore del vuoto
- ▶ Compressore interno
- ▶ Fotocellula per la centratura di film stampato



- ▶ Semi automatic vacuum/MAP sealing machine for preformed trays in PP, PE, PS, PET, AL etc.
- ▶ Teflon coated sealing plate
- ▶ Profile cutting to the tray size
- ▶ Digital temperature controller with PT 100 probe
- ▶ 10 storable programs
(possibility to set time for sealing, vacuum, gas and pause)
- ▶ Structure in stainless steel, aluminium and polythene
- ▶ Moulds made on tray samples for any shape
- ▶ Fast tool change

Optional:

- ▶ version "only sealing" (mod. SPR)
- ▶ Larger version to seal trays up to mm. 410 x 340 x h. 120
- ▶ possibility to seal trays up to h. 230 mm.
- ▶ Special vacuum pump for high oxygen gas
- ▶ Automatic drawer injection/ejection
- ▶ Vacuum sensor
- ▶ Inside compressor
- ▶ Photocell for printed film



- ▶ Operculeuse semi automatique vide et gas de barquettes en PP, PE, PS, PET, AL etc.
- ▶ Plaque de soudage téflonisée
- ▶ Découpage du film autour de la barquette
- ▶ Contrôle de la température par thermostat et sonde PT 100
- ▶ 10 programmes mémorisables avec la possibilité de régler temps de soudage, vide, gaz et pause
- ▶ Structure en acier inox, aluminium et polyéthylène
- ▶ Moules sur mesure pour toutes les formes
- ▶ changement rapide d'outillage

Optionnel:

- ▶ Version "SPR" seulement soudage
- ▶ Version allongée pour barquettes jusqu'à mm. 410 x 340 x h. 120
- ▶ Possibilité de souder barquettes jusqu'à h. 230 mm.
- ▶ Pompe spéciale pour mélanges de gaz avec oxygène
- ▶ Insertion/expulsion automatique du tiroir
- ▶ Capteur de vide
- ▶ Compresseur interne
- ▶ Cellule pour le centrage du film imprimé

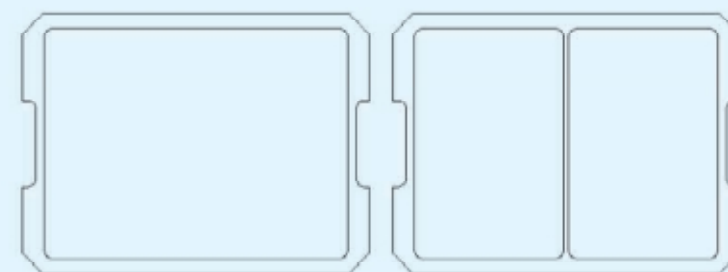
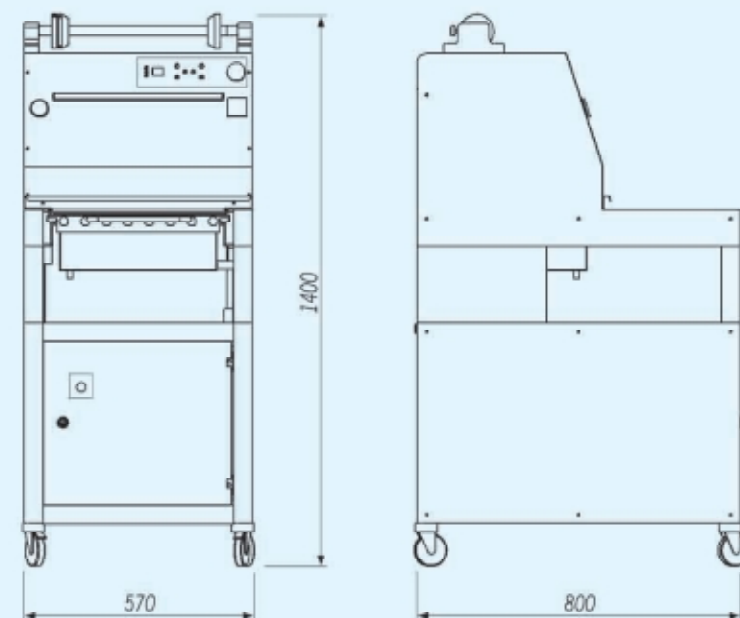


- ▶ Halbautomatische Schalen Siegelmaschine für Vakuumverpackung in modifizierter Atmosphäre für Schalen aus PP, PE, PS, PET, AL usw.
- ▶ Teflonbeschichtete Siegelplatte
- ▶ Konturschnitt
- ▶ Temperaturkontrolle über Thermostat und PT 100 Sonde
- ▶ 10 speicherbare Programme
- ▶ Struktur aus Edelstahl, Aluminium und Kunststoff
- ▶ Sonderwerkzeuge für alle Formen
- ▶ Schnellwechseleinrichtung

Sonderzubehör:

- ▶ Ausführung "SPR" nur Schweißen
- ▶ Erhöhte Ausführung für Wannen bis zu 410 x 340 x h.120 mm
- ▶ Schweißen von Schalen bis zu 230 mm H möglich.
- ▶ Sauerstoffpumpe
- ▶ Automatisches Sonderwerkzeuge für alle Formen
- ▶ Vakuumsensor
- ▶ Interner Kompressor
- ▶ Fotozelle für bedruckte - Folie

DIMENSIONI MACCHINA	MACHINE DIMENSIONS	DIMENSIONS DE LA MACHINE	ABMESSUNGEN DER MASCHINE	mm.570 x 800 x h. 1400
PESO	WEIGHT	POIDS	GEWICHT	Kg. 150
TENSIONE	POWER	PUISSANCE	SPANNUNG	230 V. - 50/60 HZ P+N+PE
ASSORBIMENTO	ELECTRIC CONSUMPTION	ABSORPTION	LEISTUNGS-AUFNAHME	2,5 KW.
POMPA VUOTO	VACUUM PUMP	POMPE À VIDE	VAKUUMPUMPE	25 m3
ARIA COMPRESSA	COMPRESSED AIR	AIR COMPRIMÉ	DRUCKLUFT	5 NL/ciclo
FASCIA FILM	FILM WIDTH	LAIZE DU FILM	BREITE DER FOLIE	mm. 400
DIMENSIONI MAX. VASCHETTA	MAX. TRAY DIMENSIONS	DIMENSIONS MAX. BARQUETTE	MAX. ABMESSUNG DER SCHALE	mm. 350 x 270 x h.120
PRODUTTIVITÀ VUOTO-GAS/SALDATURA	PRODUCTIVITY VAC-GAS/ONLY SEALING	PRODUCTIVITÉ VIDE-GAS/SCÉLLAGE	PRODUKTIVITÄT VAKUUM-GAS/NUR SIEGELUNG	3/5cicli/min



350mm x 270mm

172mm x 270mm



170mm x 132mm

130mm x 105mm