

R RotoPack®

PACKAGING MACHINES

MADE IN ITALY
SINCE 1994



EASY

TERMOSIGILLATRICE AUTOMATICA
VUOTO-GAS

AUTOMATIC THERMOSEALER
WITH VACUUM AND GAS

ROTOPACK SRL

Via Carbonari, 16 - 20030 PADERNO DUGNANO (MI - ITALY) - Tel. +39.02.99044396 - Fax +39.02.99042582

info@rotopacksrl.com - www.rotopacksrl.com

Caratteristiche tecniche

- ✓ Termosigillatrice automatica per confezionamento sottovuoto e in ATM di vaschette preformate in PP, PE, PS, PET, AL ecc.
- ✓ **Cambio stampo rapido ed intercambiabile con mod. SVR, SVR TURN e RAPIDA +**
- ✓ Dimensioni compatte
- ✓ Piastra saldante teflonata
- ✓ Controllo della temperatura tramite termoregolatore e sonda PT 100
- ✓ Sensore di pressione vuoto/gas
- ✓ Stampi realizzati su misura per qualsiasi forma
- ✓ Taglio film attorno al bordo della vaschetta con possibilità di ricavare linguetta per l'apertura facilitata del contenitore
- ✓ Funzioni extra vuoto e extra gas
- ✓ Touch screen con 10 programmi memorizzabili
- ✓ Struttura in acciaio inox e alluminio

Optional

- ✓ Versione "solo saldatura"
- ✓ Pompa fombinizzata per miscele di gas con alta % di ossigeno
- ✓ Fotocellula per la centratura di film stampato

Technical features

- ✓ Automatic vacuum /MAP sealing machine for preformed trays in PP, PE, PS, PET, AL etc.
- ✓ **Tools easy to change and interchangeable with mod. SVR, SVR TURN and RAPIDA +**
- ✓ Compact size
- ✓ Teflon coated sealing plate
- ✓ Digital temperature controller with PT 100 probe
- ✓ Pressure sensor for vacuum and gas
- ✓ Moulds made on tray samples for any shape
- ✓ Profile cutting to the tray size with possibility to create an easy peel angle to facilitate the tray opening
- ✓ Extra vacuum and extra gas functions
- ✓ Touch screen with 10 storable programs
- ✓ Structure in stainless steel and aluminium

Optional

- ✓ Version "only sealing"
- ✓ Special vacuum pump for gas mixtures with high oxygen%
- ✓ Photocell for printed film

Caractéristiques techniques

- ✓ Operculeuse automatique vide et gaz de barquettes en PP, PE, PS, PET, AL etc.
- ✓ **Outils a changement rapide et interchangeable avec mod. SVR, SVR TURN et RAPIDA +**
- ✓ Structure compacte
- ✓ Plaque de soudage téflonisée
- ✓ Contrôle de la température par thermostat et sonde PT 100
- ✓ Capteur de pression pour vide et gaz
- ✓ Moules sur mesure pour toutes les formes
- ✓ Découpe du film autour de la barquette avec possibilité de découper une languette pour l'ouverture facilitée des barquettes
- ✓ Fonctions extra vide et extra gaz
- ✓ Touch screen avec 10 programmes mémorisables
- ✓ Structure en acier inox et aluminium

Optionnel

- ✓ Version "seulement soudage"
- ✓ Pompe spéciale pour mélanges de gaz avec élevée % d'oxygène
- ✓ Cellule pour le centrage du film imprimé

Technische Merkmale

- ✓ Automatische Schalenriegelmaschine für Vakuumverpackung in modifizierter Atmosphäre für Schalen aus PP, PE, PS, PET, AL usw.
- ✓ **Schnellwechseleinrichtung austauschbar mit SVR, SVR TURN und RAPIDA +**
- ✓ Kompakte Abmessungen
- ✓ Teflonbeschichtete Siegelplatte
- ✓ Temperaturkontrolle über Thermostat und Pt100 Sonde
- ✓ Drucksensor Vakuum und Gas
- ✓ Nach Maß angefertigte Formen für beliebige Formate
- ✓ Abschneiden der Folie am Schalenrand mit Lasche für ein einfacheres Öffnen des Behälters
- ✓ Extra Vakuum und extra Gas Funktion
- ✓ Touch Screen mit 10 speicherbare Programme
- ✓ Struktur aus Edelstahl und Aluminium

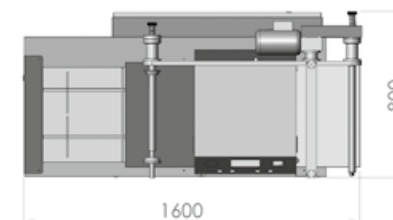
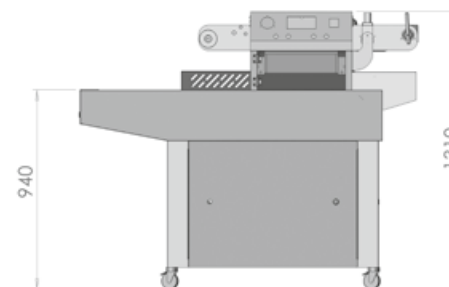
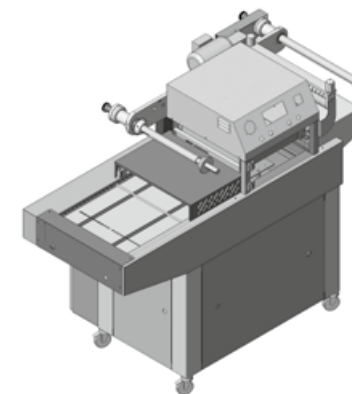
Sonderzubehör

- ✓ Ausführung nur Schweißen
- ✓ Mit Fomblin versehene-Pumpe für Sauerstoffgemische
- ✓ Fotozelle für Zentrierung der bedruckten Folie

EASY

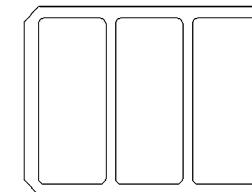
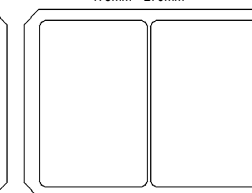
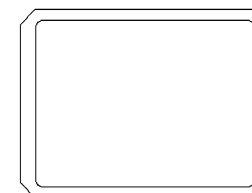
TERMO SIGILLATRICE
AUTOMATICA
VUOTO-GAS

AUTOMATIC
THERMOSEALER
WITH VACUUM
AND GAS



360mm x 270mm

175mm x 270mm



270mm x 105mm

| | | | | |
|----------------------------------|------------------------------------|---------------------------------|--|--------------------------|
| Tensione | Power | Puissance | Spannung | 400 V - 50/60 HZ 3P+N+PE |
| Potenza assorbita | Power consumption | Consommation | Leistungsaufnahme | 4,5 KW |
| Aria compressa | Air supply | Consommation pneumatique | Druckluft | 20 NL/ciclo |
| Pressione | Air pressure | Pression aire | Druck | 6 bar |
| Peso | Weight | Poids | Gewicht | Kg. 300 |
| Max dimensione contenitori | Max. Container dimensions | Max. Dimensions pots | Max. Abmessungen behälter | mm. 360 x 270 x h.100 |
| Dimensioni macchina | Machine dimensions | Dimensions de la machine | Abmessungen dermaschine | mm. 1600 x 800 x h.1310 |
| Pompa vuoto | Vacuum pump | Pompe a vide | Vakuumpumpe | 60 m ³ |
| Fascia film | Max. Film width | Max. Laize du film | Max. Breite der folie | mm. 430 |
| Produttività vuoto-gas/saldatura | Productivity vac-gas /only sealing | Productivite' vide-gas/scellage | Produktivität vakuum-gas/nur siegelung | 5/12 cicli/min |