

# R RotoPack®

PACKAGING MACHINES

MADE IN ITALY  
SINCE 1994



**RPC MINI**  
CONFEZIONATRICE ROTATIVA 6 POSIZIONI  
ROTARY FILL-SEAL MACHINE 6 STATIONS



**ROTOPACK SRL**

Via Carbonari, 16 - 20030 PADERNO DUGNANO (MI - ITALY) - Tel. +39.02.99044396 - Fax +39.02.99042582

info@rotopacksrl.com - www.rotopacksrl.com

## Caratteristiche tecniche

- ✓ Disegnata per essere semplice e flessibile
- ✓ Grazie agli ingombri ridotti è particolarmente adatta per i piccoli laboratori
- ✓ Adatta per il confezionamento di prodotti liquidi, semi densi, densi e viscosi
- ✓ Applicazione in aziende lattiero casearie, alimentari, farmaceutiche ecc.
- ✓ Completamente realizzata in acciaio inox e alluminio anodizzato
- ✓ **Funzionamento pneumatico**
- ✓ Cambio formato rapido
- ✓ In linea con le norme alimentari e con le direttive CE

## Technical features

- ✓ Designed to be simple and user friendly
- ✓ Thanks to its reduced dimension it is particularly indicated for small laboratories
- ✓ Suitable to pack liquids, semi thick, thick and viscous products
- ✓ Used in dairy, food, pharmaceutical industries etc.
- ✓ Completely made in stainless steel and anodized aluminium
- ✓ **Pneumatic working concept**
- ✓ Fast tool change
- ✓ In conformity with alimentary rules and CE directives

## Caractéristiques techniques

- ✓ Dessinée pour être simple et flexible
- ✓ Grâce aux dimensions réduites elle est particulièrement apte aux petits laboratoires
- ✓ Apte au remplissage de produits liquides, semi pâteux, pâteux et visqueux
- ✓ Utilisée dans l'industrie laitière, alimentaire et pharmaceutique
- ✓ Complètement réalisée en acier inox et aluminium anodisé
- ✓ **Fonctionnement pneumatique**
- ✓ Changement de format rapide
- ✓ Conforme aux règles alimentaires et directives CE

## Technische Merkmale

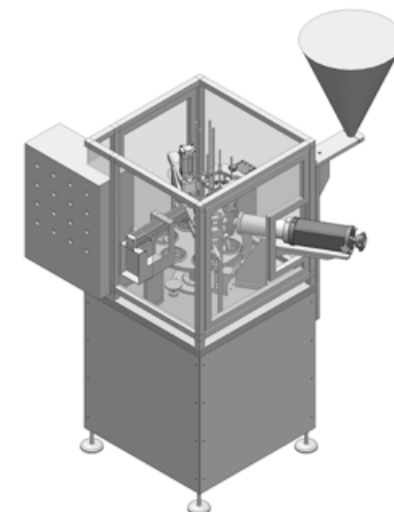
- ✓ Eigens ausgelegt auf Einfachheit und Flexibilität
- ✓ Dank der mäßigen Abmessungen besonders für kleine Werkstätten geeignet
- ✓ Geeignet für das Abfüllen von dünnflüssigen, halbdicken, dickflüssigen und zähflüssigen Produkten
- ✓ Anwendungen bei Milch- und Käseherstellern, Nahrungsmittel-, Arzneimittelindustrie usw.
- ✓ Vollständig aus Edelstahl und eloxiertem Aluminium hergestellt
- ✓ **Pneumatisch Funktion**
- ✓ Schneller Formatwechsel
- ✓ Entspricht den Lebensmittelgesetzen und den EG- Richtlinien

Tensione	Power	Puissance	Spannung	400 V - 50/60 Hz - 3P + N + PE
Motore	Motor	Moteur	Motor	0,18 Kw
Potenza assorbita	Power consumption	Consommation	Leistungsaufnahme	1,5 Kw
Aria compressa	Air supply	Consommation pneumatique	Druckluft	380 Lt/min
Pressione	Air pressure	Pression aire	Druck	6 bar
Peso	Weight	Poids	Gewicht	250 Kg.
Capacità produttiva	Output	Cadence	Produktionskapazität	Max 1500 pz/h
Max dimensione contenitori	Max. Container dimensions	Max. Dimensions pots	Max. Abmessungen behälter	Diam. 95 mm
Dimensioni macchina	Machine dimensions	Dimensions de la machine	Abmessungen dermaschine	mm. 1000 x 1200 x 1600
Max volume riempimento	Filling volume	Volume de remplissage	Max. volumen	500 cc

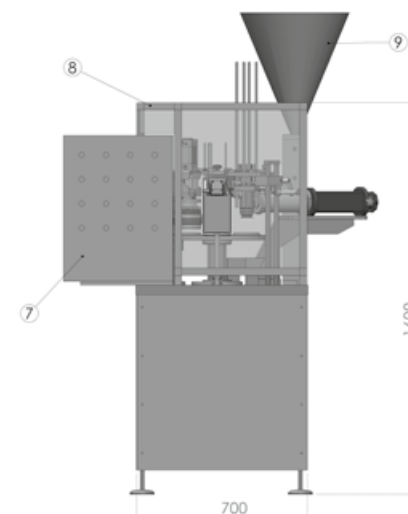
## RPC MINI

CONFEZIONATRICE ROTATIVA  
6 POSIZIONI

ROTARY FILL-SEAL MACHINE  
6 STATIONS

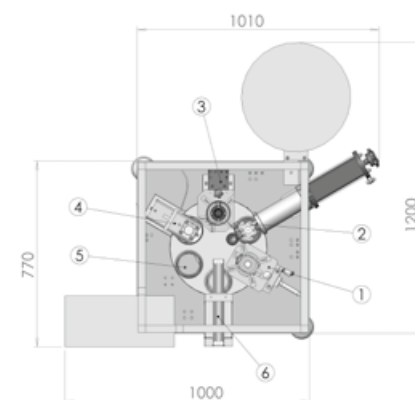


- 1) Magazzino contenitori
- 2) Dosatore
- 3) Magazzino coperchi
- 4) Termosaldatore
- 5) Stazione libera
- 6) Estrazione
- 7) Quadro comandi
- 8) Protezione antinfortunistica
- 9) Tramoggia



- 1) Container dispenser
- 2) Dosing unit
- 3) Lid dispenser
- 4) Heat seal unit
- 5) Free station
- 6) Ejection
- 7) Control panel
- 8) Safety guard
- 9) Hopper

- 1) Dépôt pots
- 2) Dosage
- 3) Dépôt opercules
- 4) Tête thermoscellage
- 5) Station libre
- 6) Expulsion
- 7) Panneau électrique
- 8) Protection
- 9) Trémie



- 1) Behältermagazin
- 2) Dosiervorrichtung
- 3) Deckelmagazin
- 4) Thermoschweissvorrichtung
- 5) Freie station
- 6) Entnahme
- 7) Schalttafel
- 8) Unfallschutzeinrichtung
- 9) Trichter